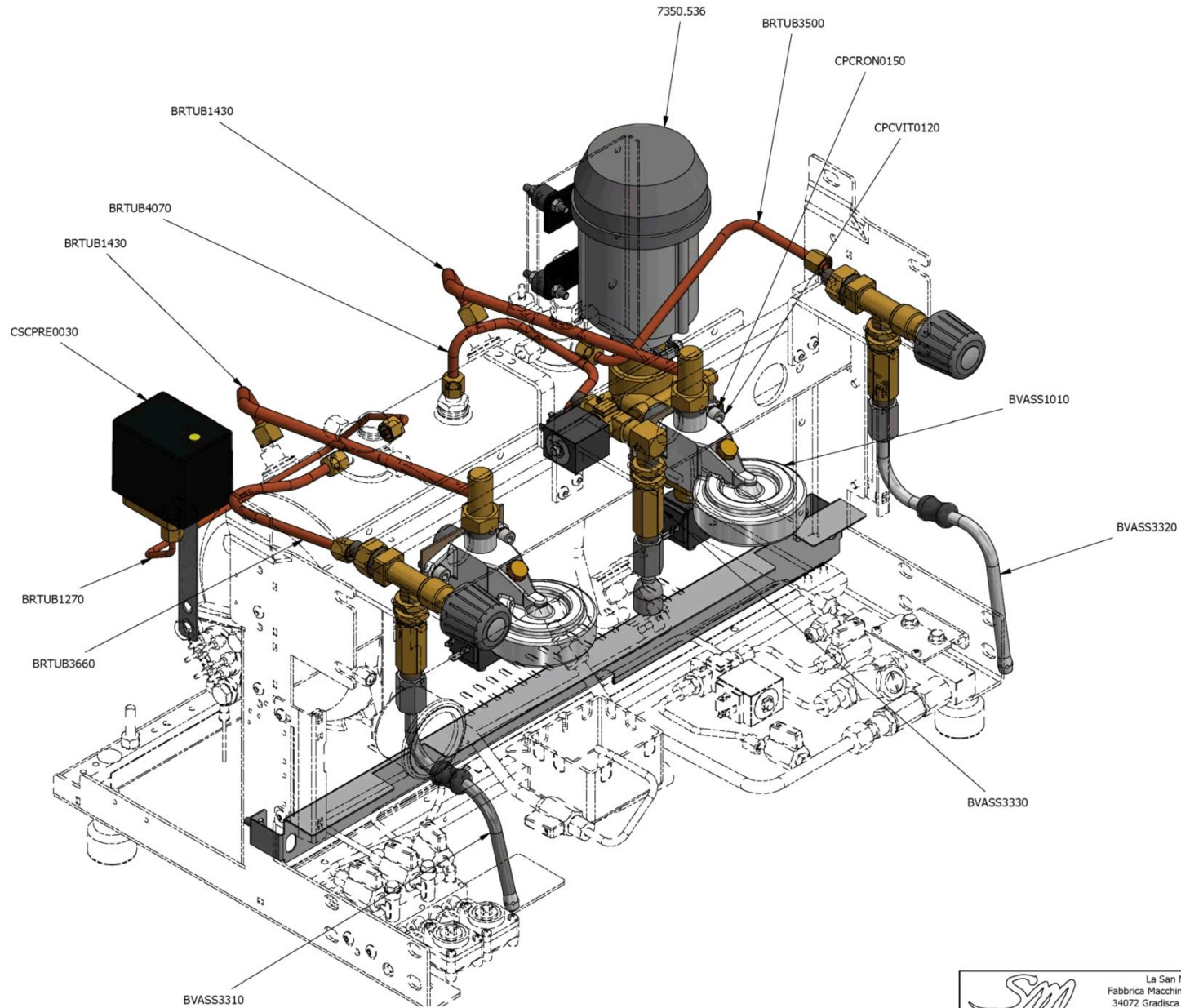


IMPIANTO IDRAULICO 85 E VERSIONE ROMA

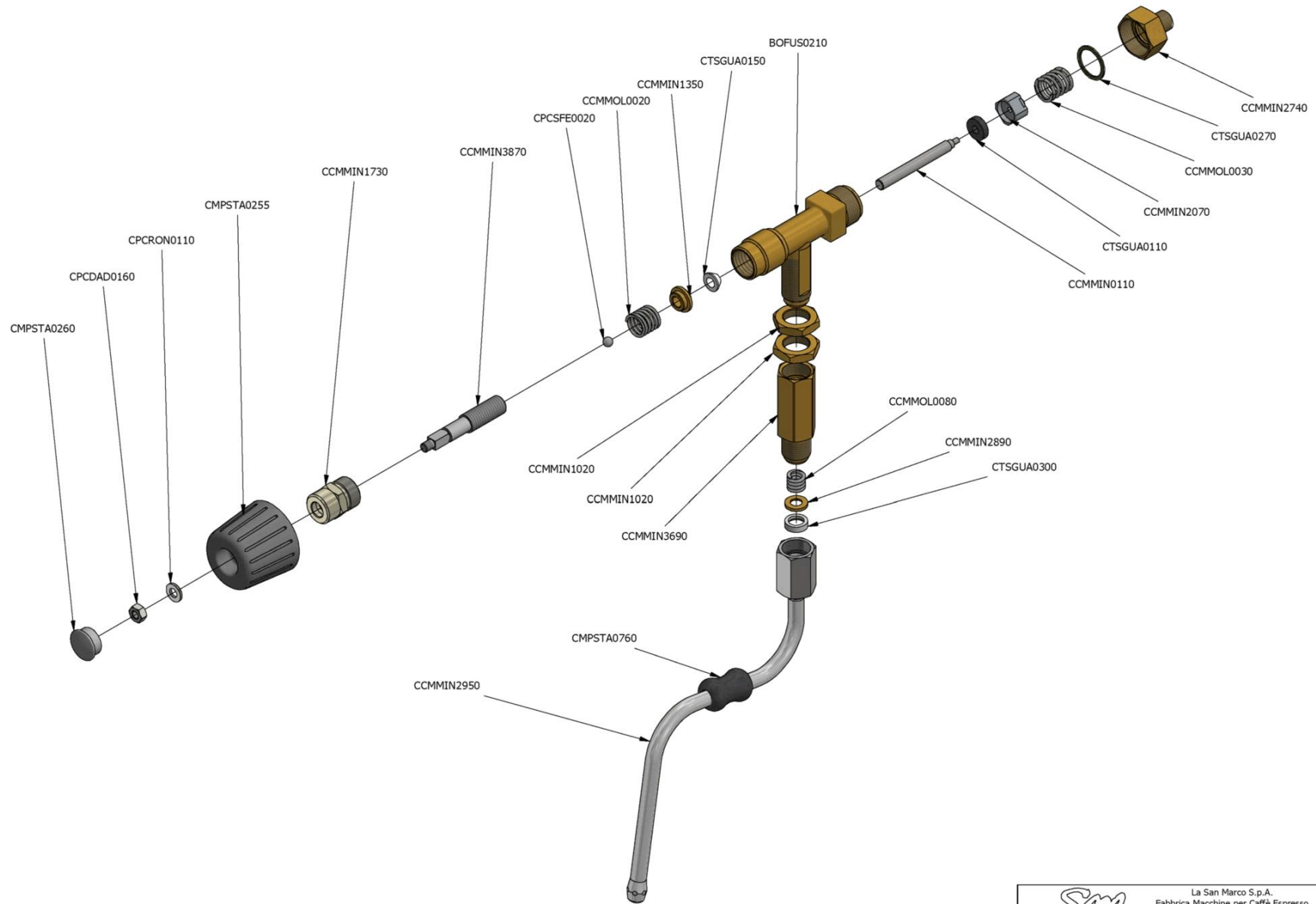


 La San Marco S.p.A.
Fabbrica Macchine per Caffè Espresso
34072 Gradisca d'Isonzo (GO) Italia
<http://www.lasanmarco.com>

IMPIANTO IDRAULICO 85 E VERSIONE ROMA

Pos.	Codice	Colore	Descrizione
0000			
0000	BRTUB1270		TUBO Ø=5 CALDAIA-PRESSOSTATO 85-20/20 LEVA
0000	BRTUB1430		TUBO SUPERIORE CIRCOLAZIONE SALDATO 85 2/3/4GR
0000	BRTUB3500		TUBO Ø8 VAPORE DX 3/4GR 85/95-2GR 105
0000	BRTUB3660		TUBO Ø8 VAPORE ACQUA SPRINT / VAPORE PRACTICAL
0000	BVASS1010		GRUPPO T1 COMPLETO SENZA INFUSORE NON LUCIDATO
0000	BVASS3330		ASSIEME DISTRIBUTORE ACQUA TOP 85
0000	CPCRON0150		RONDELLA DENTELLATA ESTERNA DA 8
0000	CPCVIT0120		VITE ACC 8X20 TCCE 8.8 5931 ZINCATA BIANCA
0000	CSCPRE0030		PRESSOSTATO SIRAI WE2

ILLUSTRATIVO DI MONTAGGIO RUBINETTO VAPORE 85 ROMA LUNGA

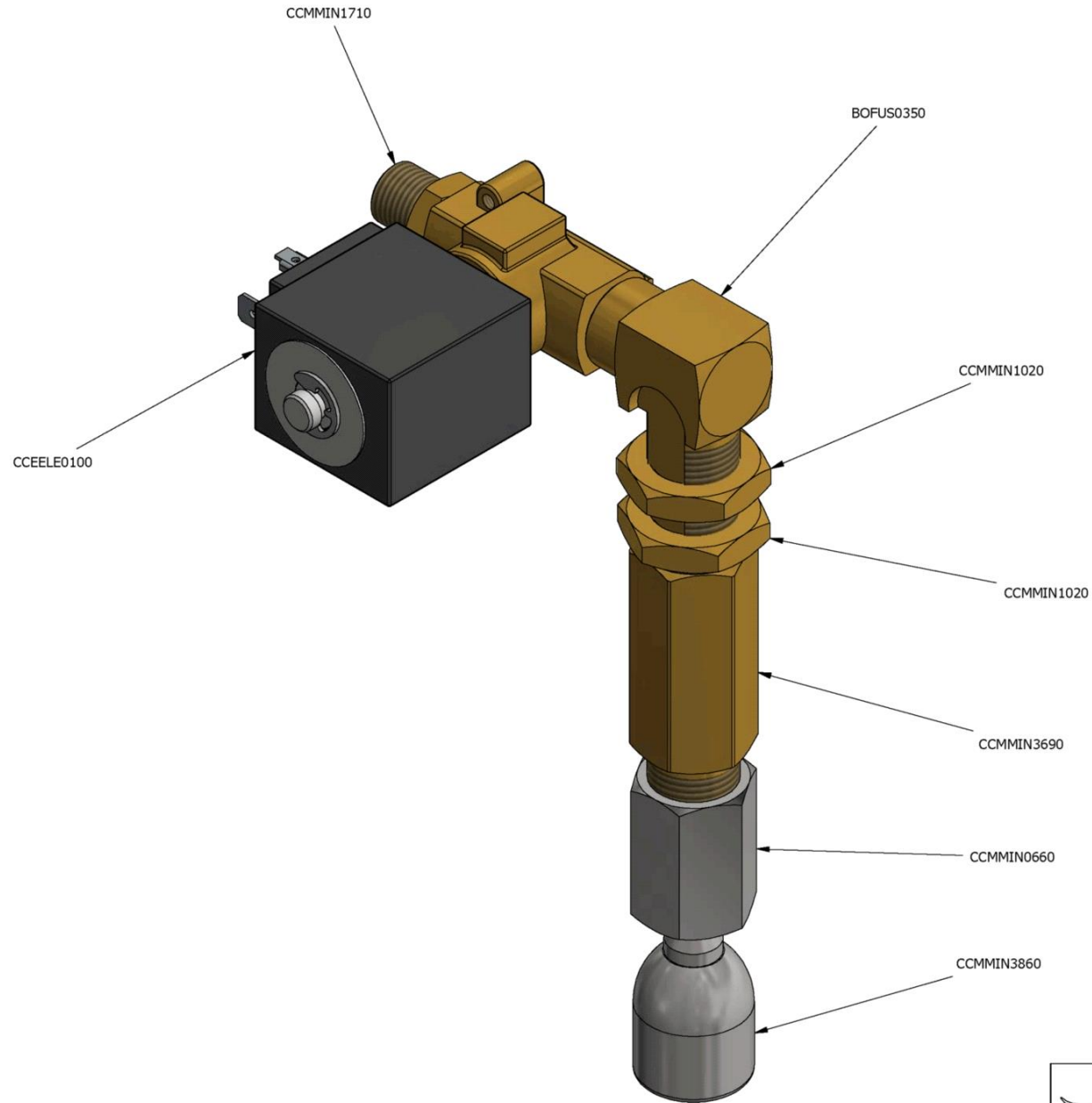


 La San Marco S.p.A.
Fabbrica Macchine per Caffè Espresso
34072 Gradisca d'Isonzo (GO) Italia
<http://www.lasanmarco.com>

ILLUSTRATIVO DI MONTAGGIO RUBINETTO VAPORE 85 ROMA LUNGA

Pos.	Codice	Colore	Descrizione
0000	BOFUS0210		CORPO RUBINETTO VITONE
0000	CCMMIN0110		ASTA INOX VAPORE /PULSANTE CARICO
0000	CCMMIN1020		DADO VAPORE/VALVOLA RITEGNO
0000	CCMMIN1350		GHIERA PREMI GUARNIZIONE
0000	CCMMIN1730		NIPPLO RUBINETTO ACQUA-VAPORE 105/ROMA
0000	CCMMIN2070		PISTONCINO PORTA GUARNIZIONE
0000	CCMMIN2740		RIDUZIONE VAPORIZZATORE
0000	CCMMIN2890		RONDELLA VAPORIZZATORE
0000	CCMMIN2950		TUBO VAPORE 100-DELECTA
0000	CCMMIN3690		NIPPLO RACCORDO RUBINETTI VAPORE/ACQUA (MACCHINE CAFFE' CHIUSA)
0000	CCMMIN3870		VITONE VAPORIZZATORE ROMA
0000	CCMMOLO020		MOLLA RUBINETTO VAPORE/GRUPPO FCS
0000	CCMMOLO030		MOLLA RUBINETTO VAPORE
0000	CCMMOLO080		MOLLA PULSANTE
0000	CMPSTA0255		MANOPOLA VAPORE ROMA NERA
0000	CMPSTA0260		SOSTITUITO DAL CPCPLA0180 (TAPPO FORO ACCEND. PIEZ.)
0000	CMPSTA0760		GUAINA ANTISCOTTATURE
0000	CPCDAD0160		DADO M6 5588 ZINCATO
0000	CPCRON0110		RONDELLA FERRO PIANA ZINCATA M6 6592
0000	CPCSFE0020		SFERA INOX 1/4" AISI 304
0000	CTSGUA0110		GUARNIZIONE VAPORIZZATORE
0000	CTSGUA0150		GUARNIZIONE RUBINETTO VAPORE/ACQUA
0000	CTSGUA0270		GUARNIZIONE VAPORIZZATORE
0000	CTSGUA0300		GUARNIZIONE VAPORIZZATORE SNODATO

ILLUSTRATIVO DI MONTAGGIO PRELIEVO ACQUA 85 ROMA

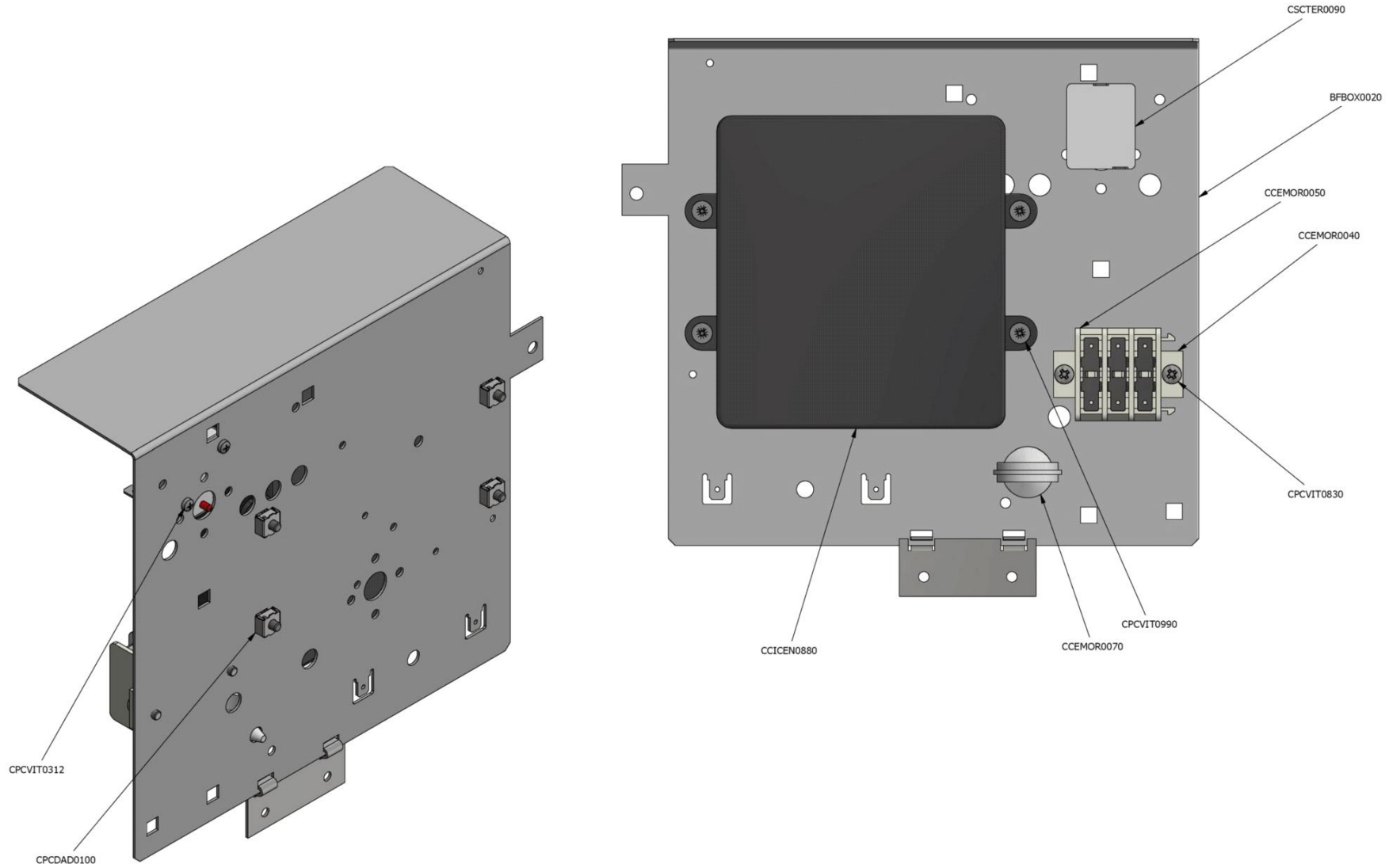


 La San Marco S.p.A.
Fabbrica Macchine per Caffè Espresso
34072 Gradisca d'Isonzo (GO) Italia
<http://www.lasanmarco.com>

ILLUSTRATIVO DI MONTAGGIO PRELIEVO ACQUA 85 ROMA

Pos.	Codice	Colore	Descrizione
0000			
0000	CCEELE0100		ELETTROVALVOLA PRELIEVO ACQUA 2VIE 230V
0000	CCMMIN0660		DADO CAMICIA TEFLON
0000	CCMMIN1020		DADO VAPORE/VALVOLA RITEGNO
0000	CCMMIN1710		NIPPLO ELETTROVALVOLA
0000	CCMMIN3690		NIPPLO RACCORDO RUBINETTI VAPORE/ACQUA (MACCHINE CAFFE' CHIUSA)
0000	CCMMIN3860		TERMINALE ROMPIGETTO ACQUA CALDA 85-WE2-20/20

ILLUSTRATIVO DI MONTAGGIO BOX CENTRALINA 85 ROMA

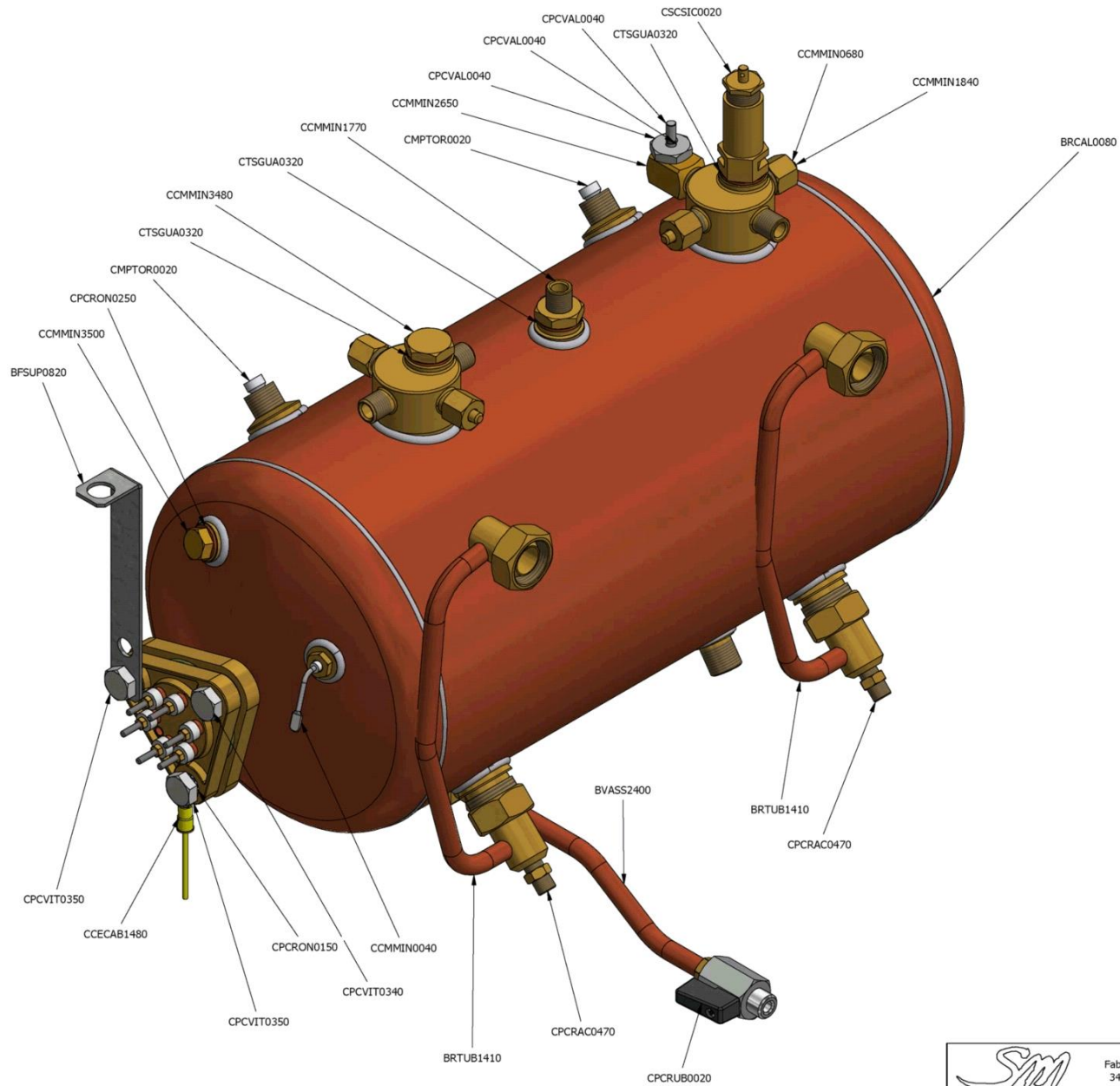


 La San Marco S.p.A.
Fabbrica Macchine per Caffè Espresso
34072 Gradisca d'Isonzo (GO) Italia
<http://www.lasanmarco.com>

ILLUSTRATIVO DI MONTAGGIO BOX CENTRALINA 85 ROMA

Pos.	Codice	Colore	Descrizione
0000			
0000	BFBOX0020		BOX SOSTEGNO IMPIANTO ELETTRICO 85
0000	CCEMOR0040		MORSETTIERA CP66 F/F
0000	CCEMOR0050		PARETE TERMINALE MORSETTIERA CP66
0000	CCEMOR0070		FERMACAVO BOX IMPIANTO ELETTRICO
0000	CCICEN0880		CENTRALINA ROMA
0000	CPCDAD0100		DADO IN GABBIA ZINCATO DA 4 2,4: 3,1
0000	CPCVIT0830		VITE M4X12 TC ZINCATA
0000	CPCVIT0990		VITE ZINCATA M4X16 TPS UNI 7688
0000	CSCTER0090		TERMOSTATO SICUREZZA MONOFASE TEC.169 -1GR/SPRINT/P&P/WE2/DELECTA MONOF.

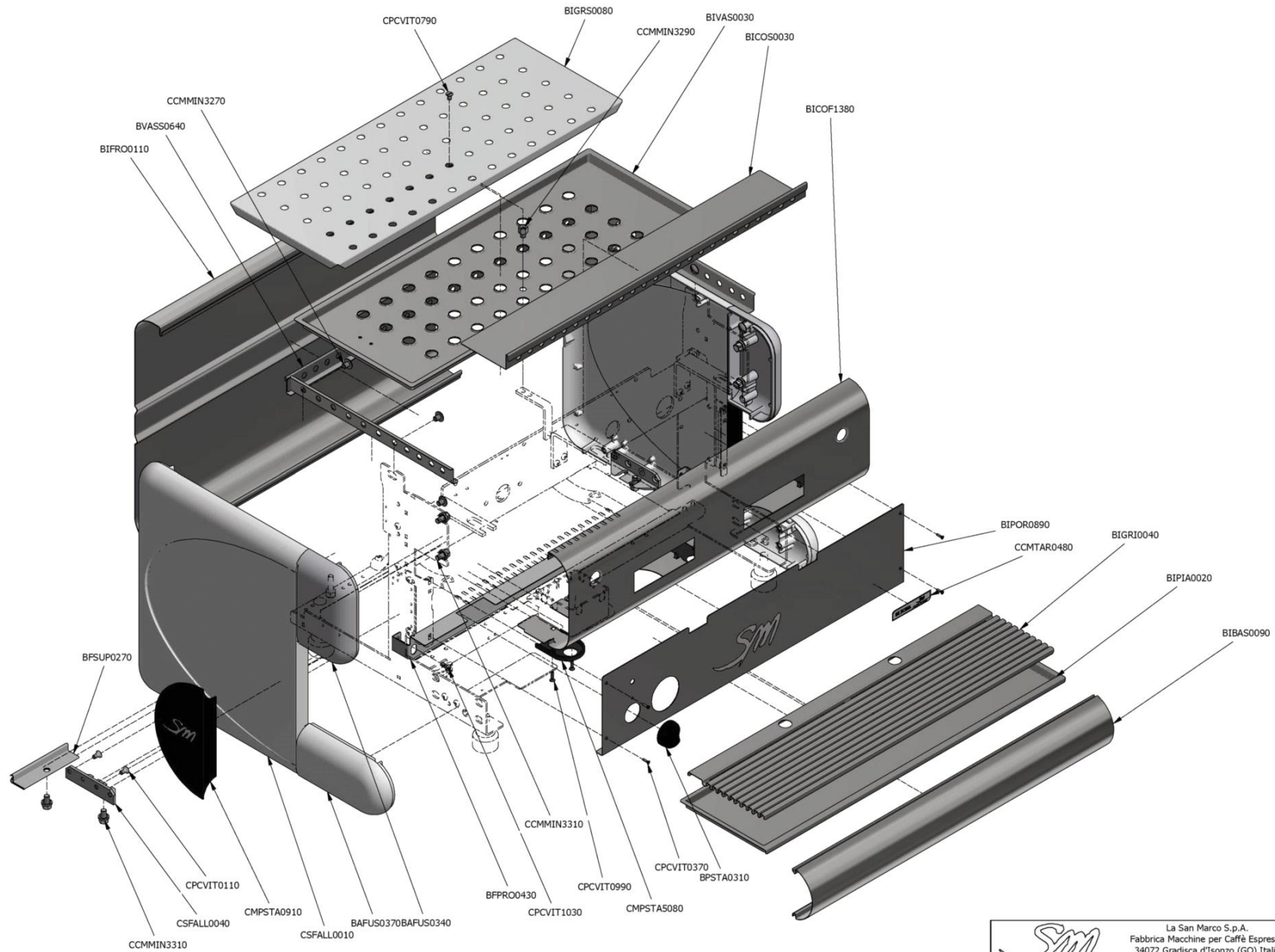
ILLUSTRATIVO DI MONTAGGIO CALDAIA IN RAME NON ISPEZIONABILE MOD. 85



 La San Marco S.p.A.
Fabbrica Macchine per Caffè Espresso
34072 Gradisca d'Isonzo (GO) Italia
<http://www.lasanmarco.com>

ILLUSTRATIVO DI MONTAGGIO CALDAIA IN RAME NON ISPEZIONABILE MOD. 85

Pos.	Codice	Colore	Descrizione
0000	BFSUP0820		SUPPORTO PRESSOSTATO PRACTICAL85-SPRINT 10 LT-2/3GR BORDATA
0000	BRCAL0080		CALDAIA 2GR 20/20-100-NEW 105 BORDATA
0000	BRTUB1410		TUBO Ø10 CIRCOLAZIONE INFERIORE 100/105 2-3-4 gr PRACTICAL 85 Ø200
0000	BVASS2400		SCARICO PRACTICAL SPRINT 85/100 10LT-2/3GR COMPLETO
0000	CCECAB1480		CABLAGGIO MESSA TERRA CALDAIA
0000	CCMMIN0040		SONDA AUTOL. AD U COMPL. DA 1/8"
0000	CCMMIN0680		DADO 1/4" GAS FORO 6
0000	CCMMIN1770		NIPPLO TUBO PESCA
0000	CCMMIN1840		OTTURATORE TUBI
0000	CCMMIN2650		RACCORDO VALVOLA VUOTO
0000	CCMMIN3480		TAPPO CIECO CALDAIA
0000	CCMMIN3500		TAPPO CIECO GRUPPO T1
0000	CMPTOR0020		RIDUZIONE SCAMBIATORE DA 4MM
0000	CPCRAC0470		NIPPLO 1/8"X1/8" 100/NEW 105
0000	CPCRON0150		RONDELLA DENTELLATA ESTERNA DA 8
0000	CPCRON0250		RONDELLA RAME 13,5X18X1,5
0000	CPCRUB0020		RUBINETTO 1/4"M/F FORO 6,2+SMUSSO
0000	CPCVAL0040		VALVOLINA VUOTO
0000	CPCVIT0340		VITE INOX 10X20 TE 5739
0000	CPCVIT0350		VITE INOX 10X25 TE 5739
0000	CSCSIC0020		VALVOLA SICUREZZA CALDAIA CERTIFICATA CE
0000	CTSGUA0320		RONDELLA RAME 17X23X1,5

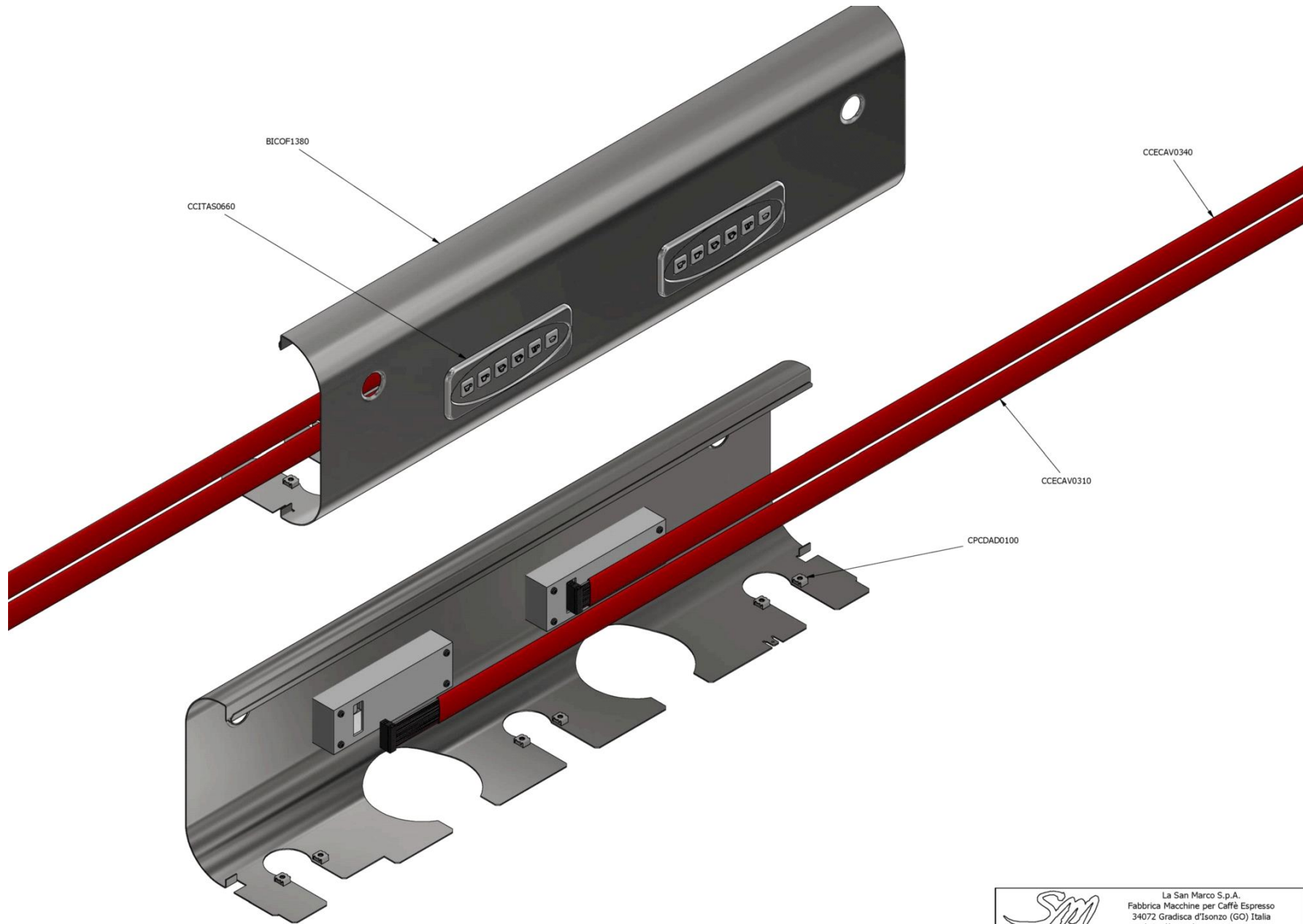



 La San Marco S.p.A.
 Fabbrica Macchine per Caffè Espresso
 34072 Gradisca d'Isonzo (GO) Italia
<http://www.lasanmarco.com>

Pos.	Codice	Colore	Descrizione
0000			
0000	BAFUS0340	1001P	LATERALE MEDIO 85/LEVA RAL 1001 - BEIGE
0000	BAFUS0340	150/1	LATERALE MEDIO 85/LEVA VIOLA KIMBO
0000	BAFUS0340	151C	LATERALE MEDIO 85/LEVA 151C - ARANCIONE
0000	BAFUS0340	3002	LATERALE MEDIO 85/LEVA RAL 3002 - ROSSO PASTELLO
0000	BAFUS0340	3003P	LATERALE MEDIO 85/LEVA RAL 3003 - ROSSO
0000	BAFUS0340	3020G	LATERALE MEDIO 85/LEVA RAL 3020 - MT ROSSO
0000	BAFUS0340	5013P	LATERALE MEDIO 85/LEVA RAL 5013 - BLU
0000	BAFUS0340	5015N	LATERALE MEDIO 85/LEVA RAL 5015 - AZZ. NAZIONALE
0000	BAFUS0340	9005M	LATERALE MEDIO 85/LEVA RAL 9005 - MATT BLACK
0000	BAFUS0340	9005N	LATERALE MEDIO 85/LEVA RAL 9005 - NERO DARK
0000	BAFUS0340	9005P	LATERALE MEDIO 85/LEVA RAL 9005 - NERO
0000	BAFUS0340	9006P	LATERALE MEDIO 85/LEVA RAL 9006 - GRIGIO
0000	BAFUS0340	9016L	LATERALE MEDIO 85/LEVA RAL 9016 - BIANCO LUCIDO
0000	BAFUS0340	9016P	LATERALE MEDIO 85/LEVA RAL 9016 - BIANCO SATINATO
0000	BAFUS0370	1001P	LATERALE PICCOLO 85/LEVA RAL 1001 - BEIGE
0000	BAFUS0370	150/1	LATERALE PICCOLO 85/LEVA VIOLA KIMBO
0000	BAFUS0370	151C	LATERALE PICCOLO 85/LEVA 151C - ARANCIONE
0000	BAFUS0370	3002	LATERALE PICCOLO 85/LEVA RAL 3002 - ROSSO PASTELLO
0000	BAFUS0370	3003P	LATERALE PICCOLO 85/LEVA RAL 3003 - ROSSO
0000	BAFUS0370	3020G	LATERALE PICCOLO 85/LEVA RAL 3020 - MT ROSSO
0000	BAFUS0370	5013P	LATERALE PICCOLO 85/LEVA RAL 5013 - BLU
0000	BAFUS0370	5015N	LATERALE PICCOLO 85/LEVA RAL 5015 - AZZ. NAZIONALE
0000	BAFUS0370	9005M	LATERALE PICCOLO 85/LEVA RAL 9005 - MATT BLACK
0000	BAFUS0370	9005N	LATERALE PICCOLO 85/LEVA RAL 9005 - NERO DARK
0000	BAFUS0370	9005P	LATERALE PICCOLO 85/LEVA RAL 9005 - NERO
0000	BAFUS0370	9006P	LATERALE PICCOLO 85/LEVA RAL 9006 - GRIGIO
0000	BAFUS0370	9016L	LATERALE PICCOLO 85/LEVA RAL 9016 - BIANCO LUCIDO
0000	BAFUS0370	9016P	LATERALE PICCOLO 85/LEVA RAL 9016 - BIANCO SATINATO
0000	BFSUP0270		SOSTITUITO DAL BFSTA0100
0000	BIBAS0090		BASE 85/LEVA/85 TOP-2GR ANTIFINGER
0000	BICOS0030		COPRIGRUPPO SUPERIORE 85 2GR S-E

Pos.	Codice	Colore	Descrizione
0000	BIFRO0110		FRONTALE 85/2GR ANTIFINGER
0000	BIGRI0040		GRIGLIA INFERIORE 85/95 2GR
0000	BIGRS0080		GRIGLIA SUPERIORE 85 2GR S-E / LEVA
0000	BIPIA0020		PIATTO 85/TOP 85 2GR
0000	BIVAS0030		VASCHETTA SUPERIORE 2GR 85/TOP 85
0000	BPSTA0310		MANOPOLA INTERRUTTORE GENERALE 100 SERIGRAFATA
0000	BVASS0640		ASSIEME CORNICE 2GR
0000	CCMMIN3270		VITE FISSAGGIO GRIGLIA SUPERIORE
0000	CCMMIN3290		VITE GRIGLIA 85 S/E- 20/20
0000	CCMMIN3310		VITE LUNGA FISSAGGIO
0000	CMPSTA0910		SCUDO SX NERO LOGO BIANCO
0000	CMPSTA5080		COPERCHIO FERITOIA VAPORE/ACQUA
0000	CPCVIT0110		VITE ACC 6X12 TPSCE 10.9 5933
0000	CPCVIT0370		VITE INOX 3X12 TPS
0000	CPCVIT0790		VITE INOX TPSCI M6X10 UNI 6109
0000	CPCVIT0990		VITE ZINCATA M4X16 TPS UNI 7688
0000	CPCVIT1030		VITI TB ISO 7380 TORX 6X16 8.8 ZINCATE ZIGRINATE SOTTOTESTA
0000	CSFALL0040		ANGOLARI ALLUMINIO 85 2692

ILLUSTRATIVO DI MONTAGGIO ASSIEME COPRIGRUPPO 85 ROMA 2 GR

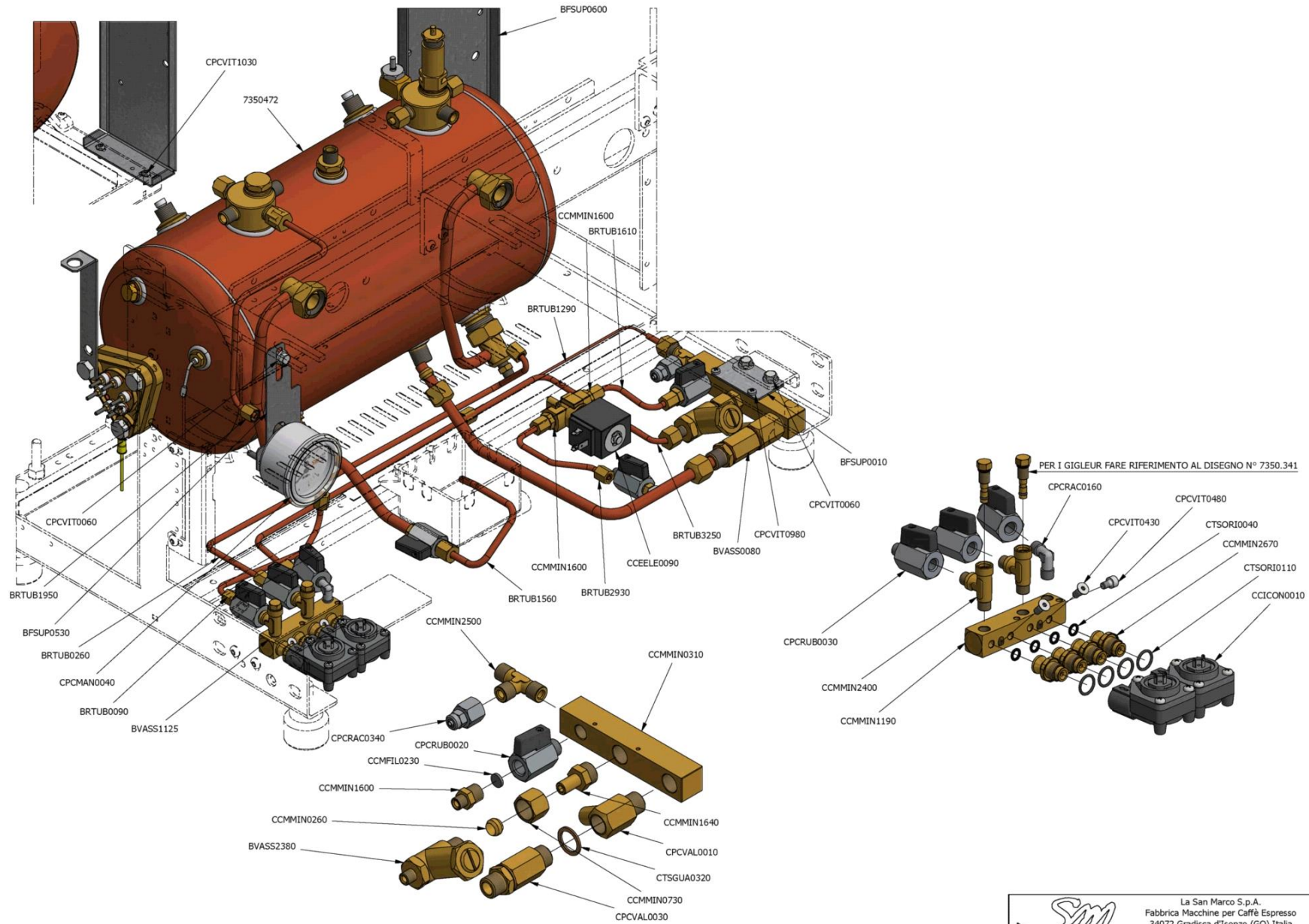


 La San Marco S.p.A.
Fabbrica Macchine per Caffè Espresso
34072 Gradisca d'Isonzo (GO) Italia
<http://www.lasanmarco.com>

ILLUSTRATIVO DI MONTAGGIO ASSIEME COPRIGRUPPO 85 ROMA 2 GR

Pos.	Codice	Colore	Descrizione
0000			
0000	CCECAV0310		CAVO CENTRALINA 3°PULSANTIERA 105 TOUCH/TOP 85-20/20
0000	CCECAV0340		CAVO CENTRALINA PULSANTIERA 85E 1°-2°105 TOUCH -2° WE2 COMBI
0000	CCITAS0660		TASTIERA ROMA
0000	CPCDAD0100		DADO IN GABBIA ZINCATO DA 4 2,4: 3,1

IMPIANTO IDRAULICO CALDAIA E CARICO 85 ROMA




 La San Marco S.p.A.
 Fabbrica Macchine per Caffè Espresso
 34072 Gradisca d'Isonzo (GO) Italia
<http://www.lasanmarco.com>

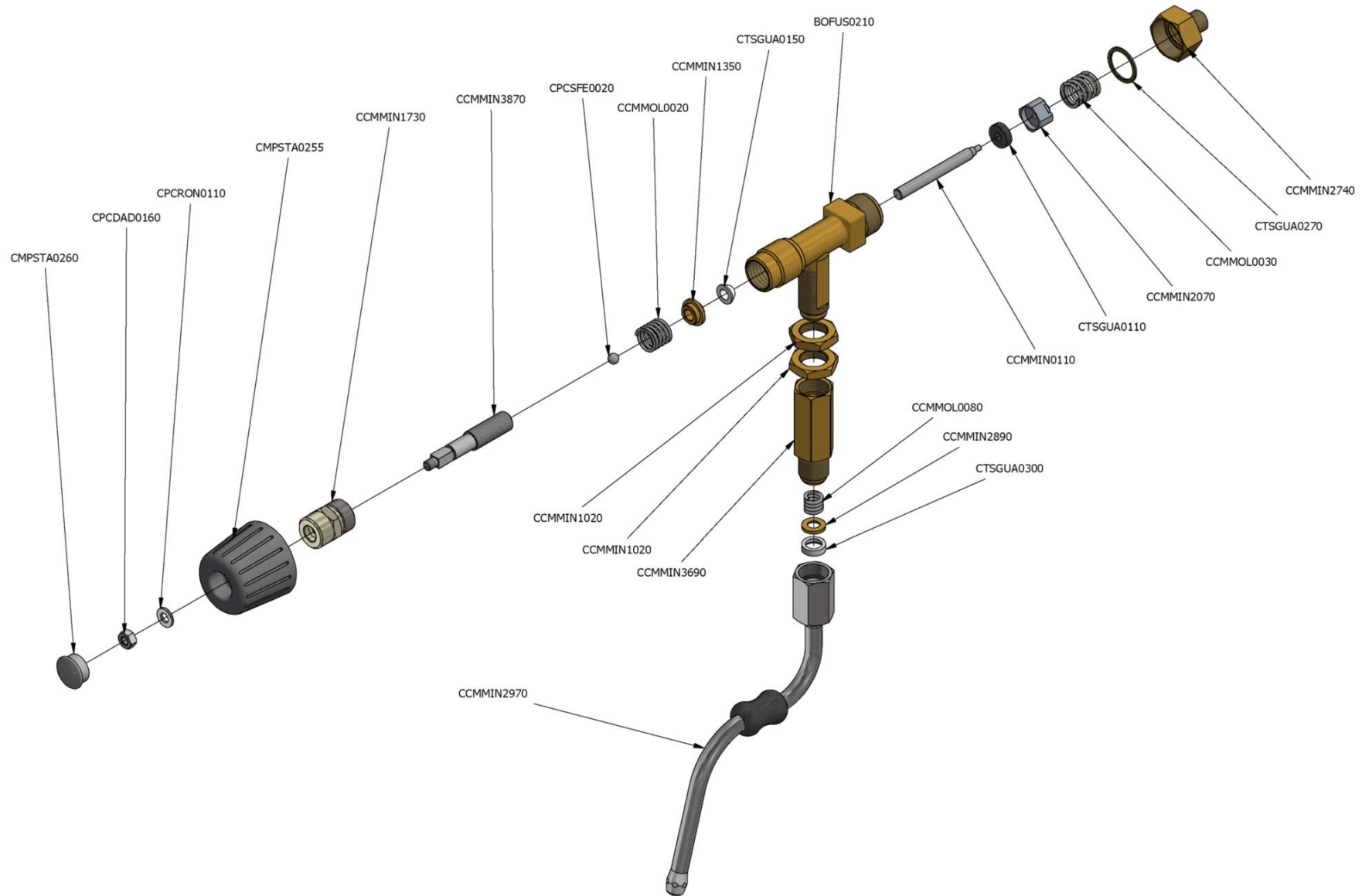
IMPIANTO IDRAULICO CALDAIA E CARICO 85 ROMA

Pos.	Codice	Colore	Descrizione
0000			
0000	BFSUP0010		SOSTITUITO DAL BFSUP1390
0000	BFSUP0530		SUPPORTO MANOMETRO 85/95
0000	BFSUP0600		SUPPORTO MOTORE 85/SPRINT 10 LT/2-3-4GR
0000	BRTUB0090		TUBO Ø=5 1°VENTOLINA-1°INIETTORE 2/3/4 100/105
0000	BRTUB0260		TUBO Ø=5 2°VENTOLINA-2°INIETTORE 2/3/4 100/NEW 105
0000	BRTUB1290		TUBO CAPILLARE MANOMETRO VALVOLA
0000	BRTUB1560		TUBO Ø6 NEW SCARICO 2-3GR
0000	BRTUB1610		TUBO Ø5 ENTRATA AUTOLIVELLO 2-3-4/S-SPRINT/S-E 100 - NEW 105 S/E
0000	BRTUB1950		TUBO Ø5 MANOMETRO CALDAIA PRACTICAL/SPRINT 2/3/4GR 100/NEW105
0000	BRTUB2930		TUBO Ø5 USCITA AUTOLIVELLO SPRINT 100 2/3/4GR TOP 85 /NEW 105
0000	BRTUB3250		TUBO Ø5 VALVOLA VENTOLINE TOP 85 2GR
0000	BVASS0080		BLOCCO ALIMENTAZIONE COMPLETO MOTORE INTERNO
0000	BVASS1125		GRUPPO VENTOLINE 3GR TOP 85 -100E -NEW 105
0000	BVASS2380		VALVOLA RITEGNO COMPLETA 100/NEW 105
0000	CCEELE0090		ELETTROVALVOLA AUTOLIVELLO 2VIE NC V208-240/60HZ, V220-230/50HZ UL
0000	CCICON0010		CONTATORE VOLUMETRICO
0000	CCMFILO230		FILTRO MAGLIA INOX 11X2
0000	CCMMIN0260		BICONO TUBI DA 10
0000	CCMMIN0310		BLOCCHETTO ALIMENTAZIONE ACQUA
0000	CCMMIN0730		DADO 3/8" GAS FORO 10
0000	CCMMIN1190		DISTRIBUTORE VENTOLINE 95/2GR
0000	CCMMIN1600		NIPPLO 1/4X1/8 100
0000	CCMMIN1640		NIPPLO 3/8" BLOCCHETTO 100/NEW 105
0000	CCMMIN2400		RACCORDO T GICLEUR
0000	CCMMIN2500		RACCORDO T CONTATORE VOLUMETRICO
0000	CCMMIN2670		RACCORDO VENTOLINA NUOVO
0000	CPCMAN0040		MANOMETRO DOPPIO 3-15 BAR
0000	CPCRAC0160		RACCORDO L 1/8" MM
0000	CPCRAC0340		RACCORDO PNEUMATICO DIRITTO 1/4F"-6/4"
0000	CPCRUB0020		RUBINETTO 1/4"M/F FORO 6,2+SMUSSO
0000	CPCRUB0030		RUBINETTO 1/8"M/F FORO 5,2+SMUSSO 45°

IMPIANTO IDRAULICO CALDAIA E CARICO 85 ROMA

Pos.	Codice	Colore	Descrizione
0000	CPCVAL0010		VALVOLA PULSANTE 100 - 3/8"MX3/8"F
0000	CPCVAL0030		VALVOLA NON RITORNO 3/8"M X 3/8"M
0000	CPCVIT0060		VITE 8.8 6X14 FINTA RONDELLA ZINCATA
0000	CPCVIT0430		VITE INOX 5X12 TSPCE
0000	CPCVIT0480		VITE INOX 5X6 TCCE
0000	CPCVIT0980		VITE ZINCATA M4X10 TCB UNI 7687
0000	CPCVIT1030		VITI TB ISO 7380 TORX 6X16 8.8 ZINCATE ZIGRINATE SOTTOTESTA
0000	CTSGUA0320		RONDELLA RAME 17X23X1,5
0000	CTSORI0040		GUARNIZIONE OR 02025
0000	CTSORI0110		OR RACCORDO VENTOLINA

ILLUSTRATIVO DI MONTAGGIO RUBINETTO VAPORE 85 ROMA CORTA

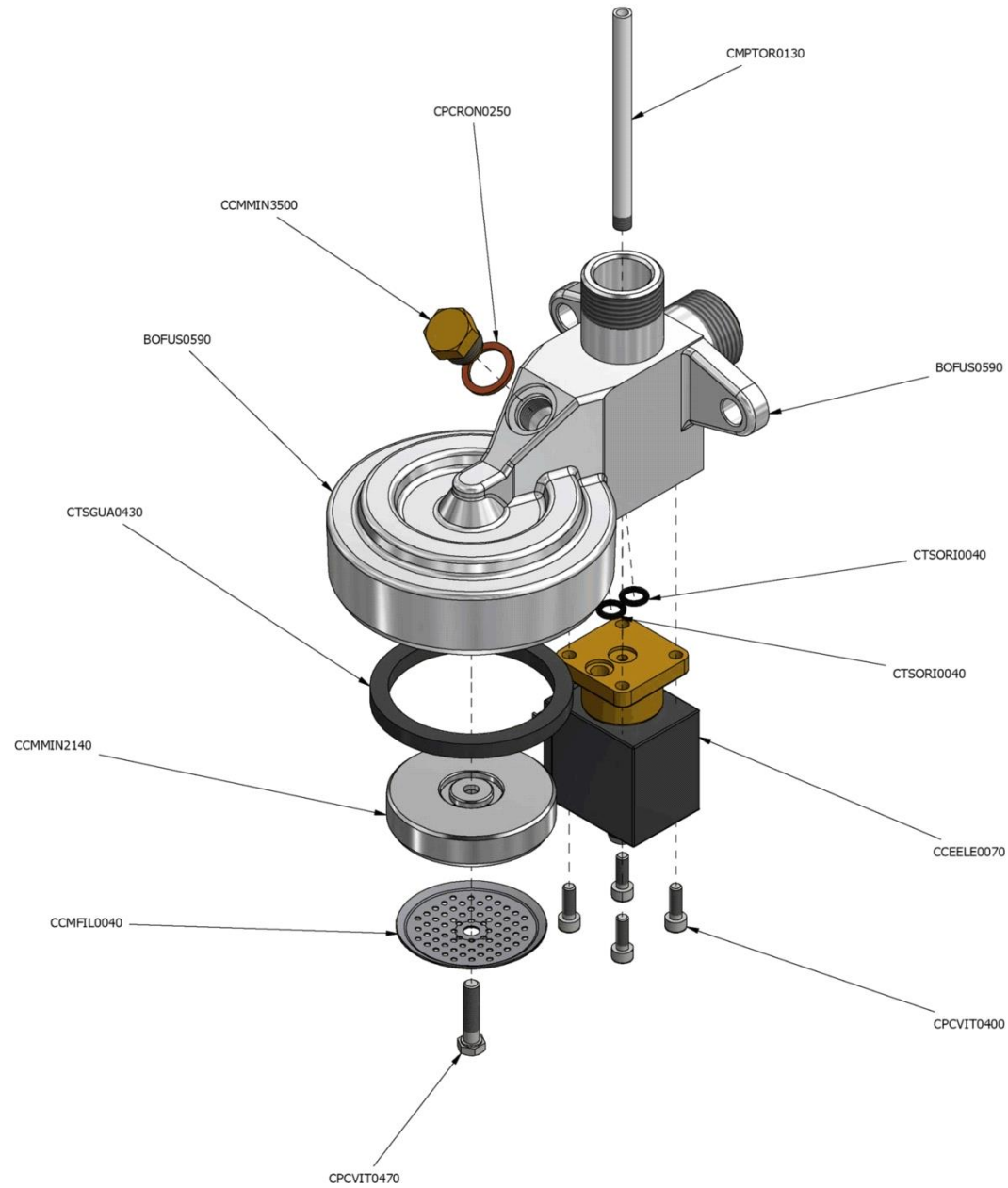


 La San Marco S.p.A.
Fabbrica Macchine per Caffè Espresso
34072 Gradisca d'Isonzo (GO) Italia
<http://www.lasanmarco.com>

ILLUSTRATIVO DI MONTAGGIO RUBINETTO VAPORE 85 ROMA CORTA

Pos.	Codice	Colore	Descrizione
0000	BOFUS0210		CORPO RUBINETTO VITONE
0000	CCMMIN0110		ASTA INOX VAPORE /PULSANTE CARICO
0000	CCMMIN1020		DADO VAPORE/VALVOLA RITEGNO
0000	CCMMIN1350		GHIERA PREMI GUARNIZIONE
0000	CCMMIN1730		NIPPLO RUBINETTO ACQUA-VAPORE 105/ROMA
0000	CCMMIN2070		PISTONCINO PORTA GUARNIZIONE
0000	CCMMIN2740		RIDUZIONE VAPORIZZATORE
0000	CCMMIN2890		RONDELLA VAPORIZZATORE
0000	CCMMIN2970		SOSTITUITO DAL CCMMIN4380 (TUBO VAPORE SNODATO 85)
0000	CCMMIN3690		NIPPLO RACCORDO RUBINETTI VAPORE/ACQUA (MACCHINE CAFFE' CHIUSA)
0000	CCMMIN3870		VITONE VAPORIZZATORE ROMA
0000	CCMMOLO020		MOLLA RUBINETTO VAPORE/GRUPPO FCS
0000	CCMMOLO030		MOLLA RUBINETTO VAPORE
0000	CCMMOLO080		MOLLA PULSANTE
0000	CMPSTA0255		MANOPOLA VAPORE ROMA NERA
0000	CMPSTA0260		SOSTITUITO DAL CPCPLA0180 (TAPPO FORO ACCEND. PIEZ.)
0000	CPCDAD0160		DADO M6 5588 ZINCATO
0000	CPCRON0110		RONDELLA FERRO PIANA ZINCATA M6 6592
0000	CPCSFE0020		SFERA INOX 1/4" AISI 304
0000	CTSGUA0110		GUARNIZIONE VAPORIZZATORE
0000	CTSGUA0150		GUARNIZIONE RUBINETTO VAPORE/ACQUA
0000	CTSGUA0270		GUARNIZIONE VAPORIZZATORE
0000	CTSGUA0300		GUARNIZIONE VAPORIZZATORE SNODATO

GRUPPO T1 COMPLETO + TAPPO E GRUPPO NON LUCIDATO



 La San Marco S.p.A.
Fabbrica Macchine per Caffè Espresso
34072 Gradisca d'Isonzo (GO) Italia
<http://www.lasanmarco.com>

GRUPPO T1 COMPLETO + TAPPO E GRUPPO NON LUCIDATO

Pos.	Codice	Colore	Descrizione
0000	BOFUS0590		CORPO GRUPPO T1 CROM. NORMALE
0000	CCEELE0070		ELETTROVALVOLA 3 VIE GRUPPO 230V
0000	CCMFIL0040		DOCCIA RETINATA 85-95-100-NEW105
0000	CCMMIN2140		PISTONE PORTADOCCIA
0000	CCMMIN3500		TAPPO CIECO GRUPPO T1
0000	CMPTOR0130		TUBO INIETTORE CIRCOLAZIONE 1/2"
0000	CPCRON0250		RONDELLA RAME 13,5X18X1,5
0000	CPCVIT0400		VITE INOX 4X12 TCCE 5931 TESTA CALIBRATA
0000	CPCVIT0470		VITE INOX 5X22 TE 5739
0000	CTSGUA0430		GUARNIZIONE SOTTOCOPPA MD
0000	CTSORI0040		GUARNIZIONE OR 02025